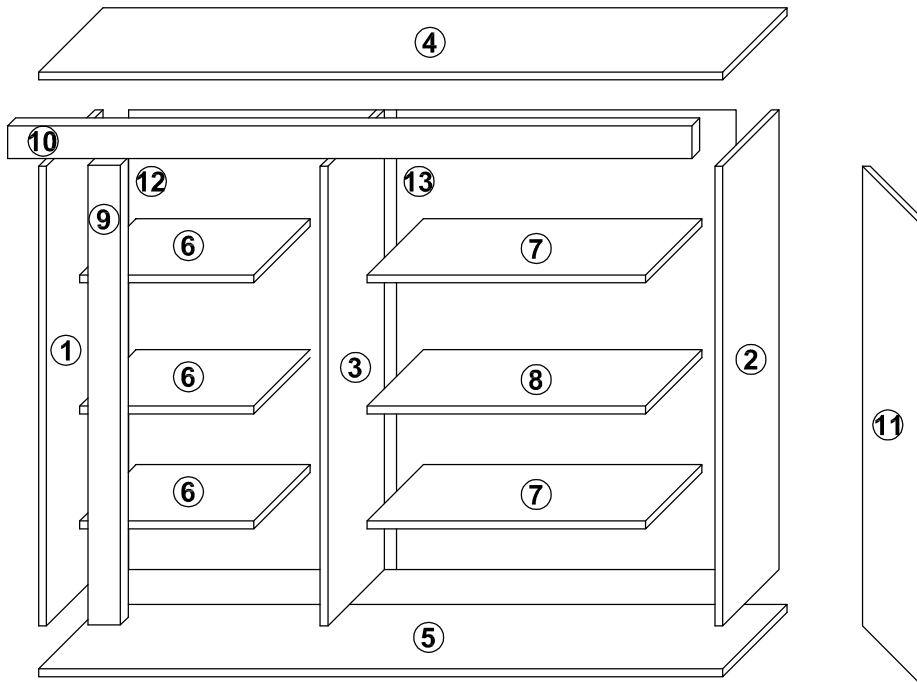
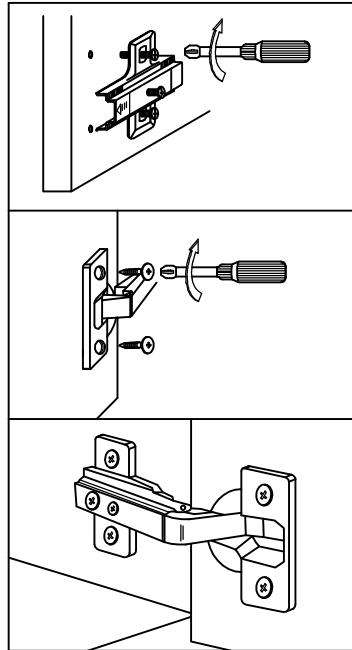
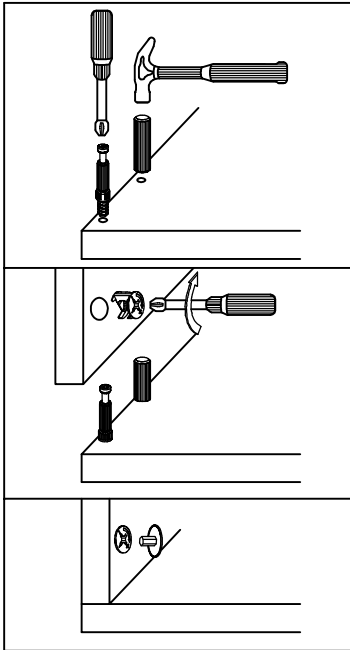
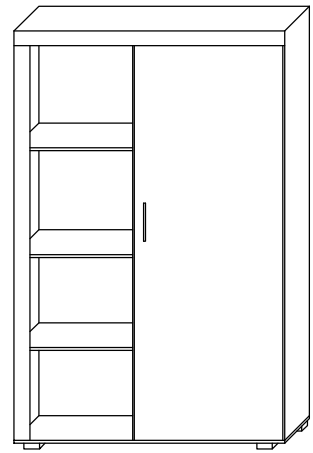
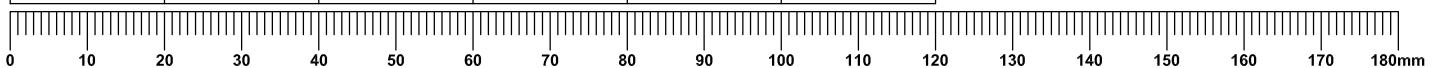


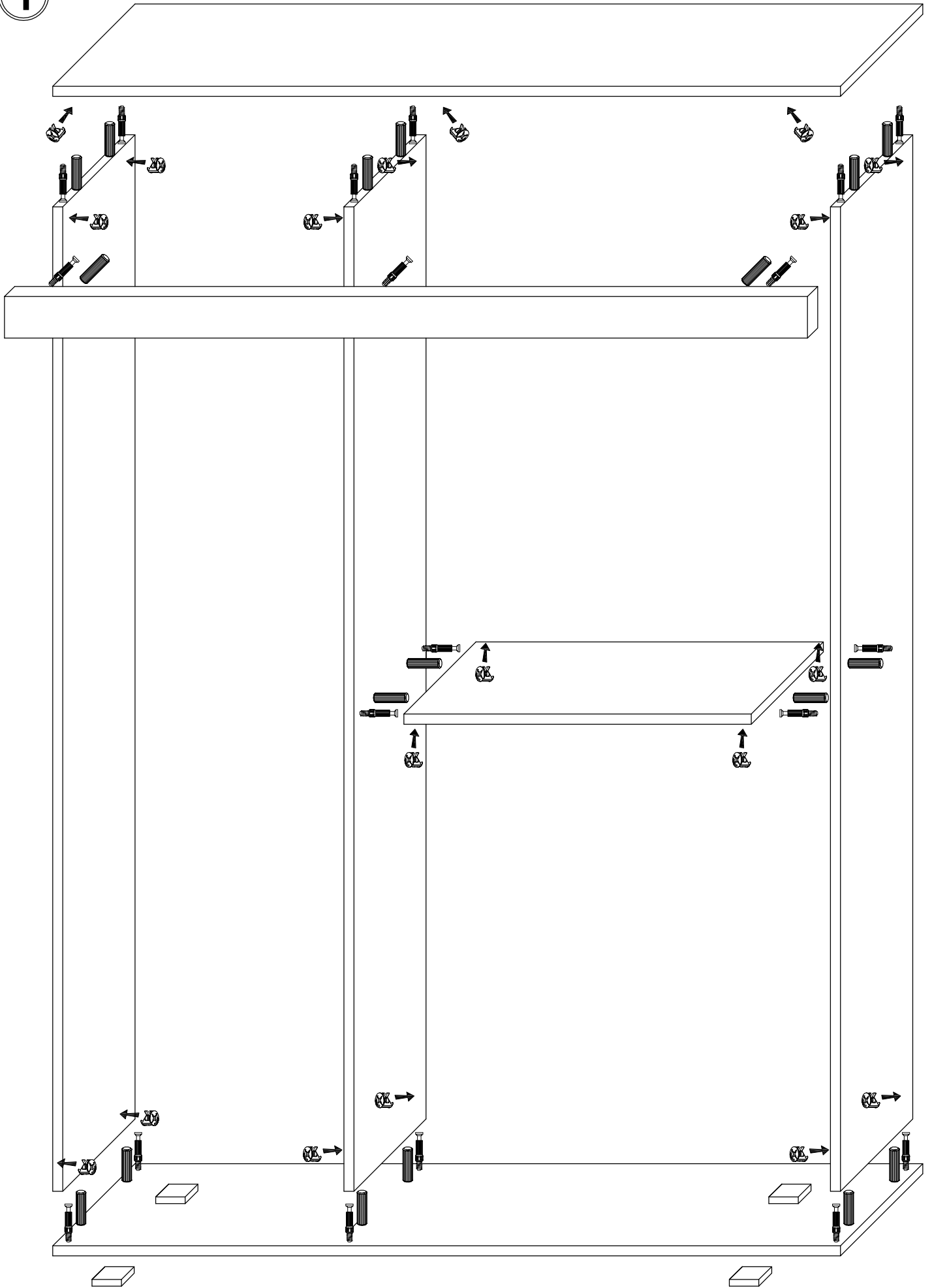
SAMBA - NR 2



| | | | | | | |
|----|----|-------|-----|----|-------|-----|
| | | | | | | |
| T1 | M1 | Z1 | K30 | U1 | W4x27 | STB |
| 23 | 23 | 23 | 22 | 1 | 2 | 16 |
| | | | | | | |
| SN | G2 | W4x16 | ZP | PZ | PP | |
| 5 | 6 | 8 | 4 | 4 | 20 | |



1



2

